

# 室内用温度调节器 温控器

## 概要

室内用温度调节器(TY6300Z1000)是ON-OFF形式的温控器。

对塑料大棚、温室、农作物储存室、牲畜棚舍等设施及园艺用或农业用的热风制热机、热水锅炉、通风机等进行自动启停、保持适合于农作物等的温度。

另外，作为防冻结用温控器，也可作为循环泵的启停或防冻结加热器的ON-OFF、及高限位开关或低限位开关使用。



## 特长

### (1) 电气式2位置控制

通过液体封入的感温部检测温度变化、使微动开关产生动作。

### (2) 简单的温度设定

温度设定由前面的设定钮进行。

## 型号

型号	
TY6300Z1000	室内用温度调节器

## 安全注意事项

请在使用前仔细阅读本说明书，在规格范围内正确使用。

阅读后，请将本说明书妥善保管于可随时查询的地方，在需要时重新阅读。

### 使用上的限制和注意事项

本产品是以普通机器用为前提进行开发、设计和制造的。

请勿在有碍人身安全的情况下使用本产品。

特别是用于

- 以保护人身安全为目的的安全装置
- 运输设备的直接控制(运行停止等)
- 航空
- 航天设备

等需要安全性高的场合，请在充分考虑到故障安全设计、冗余设计及定期检修实施等的系统、设备整体安全的基础上使用。

有关系统设计·应用设计·使用方法·用途等，请咨询本公司的销售人员。

对由于用户使用不当造成的后果，本公司概不负责，请谅解。

### ● 系统连接时的注意事项

- 本产品没有故障时处理异常状态以及向其他机器发出通报的功能。  
请考虑针对本产品独立的安全对策。
- 封入液的泄漏或接点粘连等场合，输出会有固定为ON的状态。  
控制热水加热器等加热装置的场合，请务必采取防止干烧的安全对策。


### ● 本产品设置场所的禁止事项


- 请勿把本产品设置在以下的环境。  
否则不能正常动作或在短时间内会产生故障。
- 特殊药品或腐蚀性气体的场所(氨气、硫黄、氯气、聚乙烯化合物、酸、其他)
  - 有水滴或过度潮湿的场所
  - 本体结露的场所
  - 受直射阳光、受其他高温影响的场所
  - 直接受风吹雨淋的场所
  - 有振动·冲击的场所

### ● 本产品设置场所的注意事项


- 请把本产品安装在能检测被控制体的平均温度的场所。
- 请勿把本产品设置在下述的场所。  
否则，有可能不能检测到正确的温度。
  - 热风、冷风直接吹到的场所
  - 空气不流动、间隙风的场所
  - 不能固定本产品的场所
  - 管理者以外的人容易接触到的场所
- 请在本体周围确保维护空间。


## ■ [警告]和[注意]


 **警告** 当错误使用本机时，可能会造成使用者死亡或重伤的危险情况。

 **注意** 当错误使用本机时，可能会造成使用者轻伤或财物损失的危险情况。

## ■ 图示例

 本符号是用于警告(注意)由于明确的误操作或错误使用而可能产生的危险(左图的例是注意触电)的场合的示例。

 本符号是为了避免危险的发生而禁止特定的行为(左图例表示禁止拆解)的场合的示例。

 本符号是表示为了避免危险的发生而有采取特定行为的义务(左图的例为一般指示)的场合的示例。

⚠ 警告	
⚠	本产品与系统连接时,请采取安全对策。否则会引起火灾。
⚡	务必确保本产品的接地电阻控制在 $100\Omega$ 以下。如果接地不完全将会导致触电或设备故障。
⚠	请在切断供电电源的状态下进行接线·维护等作业。否则有触电、故障的危险。
⚠	装拆端子盖时,请在切断供电电源的状态下确认配线处于不带电的状态、接线作业后把端子盖恢复到原来的位置。不盖端子盖会引起触电。
⚠	不能使用密封接头或导管等的场合,请安装护线套。不小心触碰到端子时有触电的危险。

⚠ 注意	
⚠	请在规格栏所记载的使用条件(温度、湿度、电压、振动、冲击、安装方向和空气环境等)范围内使用本产品。否则可能导致火灾和产品故障。
!	为安全起见,安装配线工作必须由具备自控工程及电气工程等方面专业知识的技术人员进行作业。
!	关于配线,请按照当地的配线规程、电气设备技术基准来施工。
⚠	与端子台连接的压接端子请使用带绝缘保护层的端子。如果没有绝缘保护层,会造成短路而引起火灾或故障。
!	请切实紧固端子螺丝。紧固不充分时会引起发热·火灾。
⚡	请勿拆解本产品。否则会引起故障或触电。
!	在废弃本产品时,请将其作为工业废弃物根据当地的条例规定进行妥善处理。此外,废弃后请勿再使用本产品或全部的零件。

**重要!!** • 为了正确使用本产品,请遵守本说明书及组合机器或装置等说明书的说明。  
• 请在本说明书中规定的额定范围内使用。否则因接点粘连而有不能切换的情况。

## ■ 外形尺寸

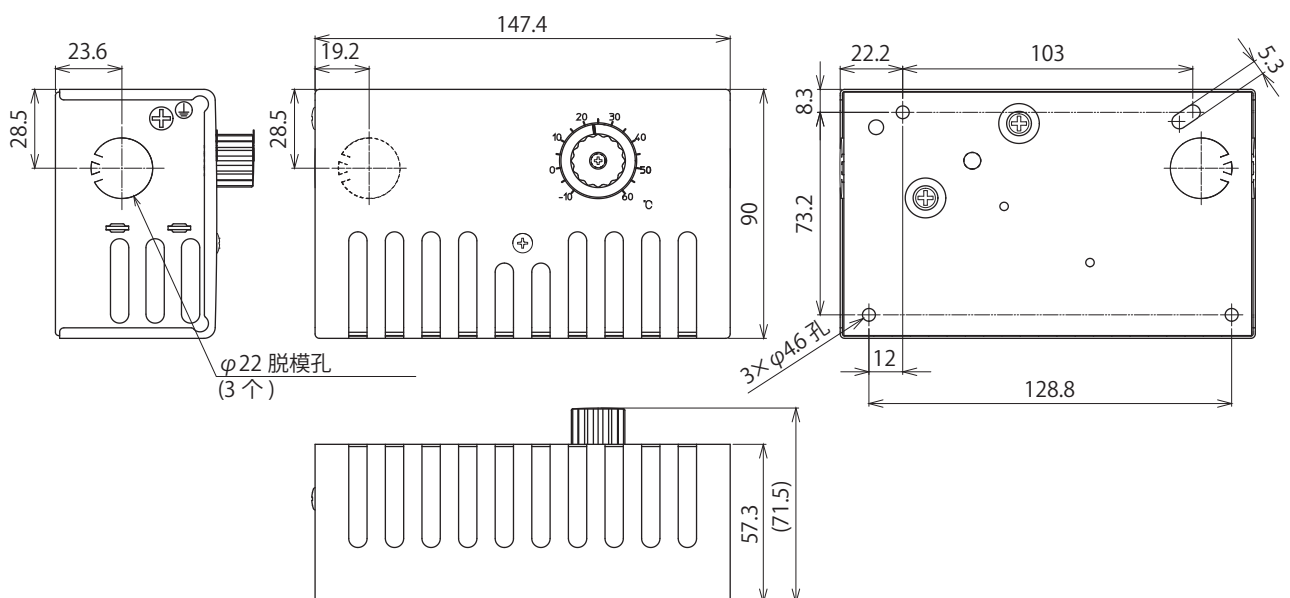


图1 外形尺寸图(TY6300Z1000) (mm)

## 规格

项目	规格			
温度设定范围	-10 ~ +60°C			
温度设定精度	±2.5°C * 环境温度为23°Cの場合			
动作间隙	约2.5°C * 环境温度为23°Cの場合			
开关动作	温度上升时,端子R-W间「闭」、端子R-B间「开」 温度下降时,端子R-W间「开」、端子R-B间「闭」			
开关接点额定值	负载	AC24V	AC120V	AC240V
	常用	2.0A	7.4A	3.7A
	启动	—	44.4A	22.2A
	电阻	—	10.0A	5.0A
环境条件	安装环境条件		运输・保管条件	
	环境温度	-10 ~ +65°C		-20 ~ +65°C
	环境湿度	90%RH以下(无结露)		95%RH以下(无结露)
安装	使用机壳背面的安装孔进行安装			
配线连接	连接在微动开关的螺丝端子(M4)上(参考图7、图8)			
重量	0.7kg			
颜色	本体盖 自然灰 DIC G-261(1版)			
附件	本体安装用 木螺丝(外径φ4.1、长16mm) : 4颗 护线套 1个(尼龙树脂、黑)			

## 安装

### 警告



不能使用密封接头或导管等的场合, 请安装护线套。  
不小心触碰到端子时有触电的危险。

### 注意



请在规格栏所记载的使用条件(温度、湿度、电压、振动、冲击、安装方向和空气环境等)范围内使用本产品。  
否则可能导致火灾和产品故障。



为安全起见, 安装配线工作必须由具备自控工程及电气工程等方面专业知识的技术人员进行作业。

#### ● 安装场所

请把本产品安装在下述的壁面。

- 空气循环良好、能检测到平均温度的场所
- 离地面约1.5m高的场所  
但请选择设置场所的合适高度。

#### ● 本产品设置场所的禁止事项

请勿把本产品设置在以下的环境。  
否则不能正常动作或在短时间内会产生故障。

- 特殊药品或腐蚀性气体的场所(氨气、硫黄、氯气、聚乙烯化合物、酸、其他)
- 有水滴或过度潮湿的场所
- 本体结露的场所
- 受直射阳光、受其他高温影响的场所
- 直接受风吹雨淋的场所
- 有振动・冲击的场所

## ● 本产品设置场所的注意事项

- 请把本产品安装在能检测被控制体的平均温度的场所。
- 请勿把本产品设置在下述的场所。否则，有可能不能检测到正确的温度。
  - 热风、冷风直接吹到的场所
  - 空气不流动、间隙风的场所
  - 不能固定本产品的场所
  - 管理者以外的人容易接触到的场所
- 请在本体周围确保维护空间。

## ● 安装步骤 (TY6300Z1000)

- 重要!!**
- 请勿使本体盖、端子盖处于卸下的状态。
    - 安装时，请勿使温度检测元件扭曲、变形、压碎、破损。
    - 使用出入线用脱模孔的场合，请去除破断部的突起或倒刺。否则会损伤配线、受伤。

- (1) 松开本体盖的安装螺丝、取下本体盖。
- (2) 松开端子盖的安装螺丝、取下端子盖。
- (3) 打开电线引入侧的脱模孔。
  - \* 脱模孔可从机壳的内侧大力按压后简单地打开。
- (4) 去除破断部的突起或倒刺。
- (5) 安装接头(现场准备)。
- (6) 在壁面的所定位置处用木螺丝固定机壳。
  - \* 请注意勿使线圈状的温度检测元件变形。
- (7) 接线。
  - \* 请参考『■ 接线』
- (8) 把端子盖恢复到原来的位置、用安装螺丝固定。
- (9) 用安装螺丝把本体盖固定在机壳上。

## ● 护线套(附件)的使用、安装

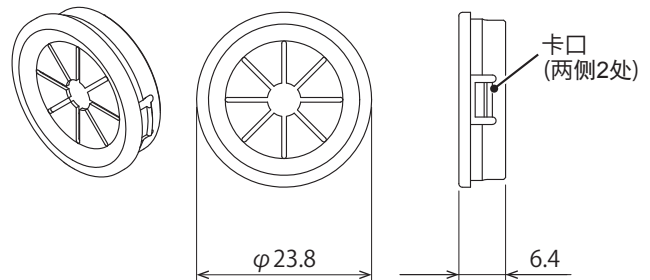


图2 护线套形状·尺寸(mm)

附属的护线套请使用『图3』所示的本体左侧的脱模孔,并且当不能使用接头的场合,请把护线套安装在打开的脱模孔上。

用于防止手指插入、防止不小心触碰到端子而引起触电。

\* 请在配线·接线作业前安装完成。

- (1) 按『图4』所示方向把护线套插入对象的脱模孔。
- (2) 按压卡口直到听到「咔哒」声。
- (3) 确认不能取下。

\* 请使用护线套的孔、按本说明书的指示进行配线·接线。

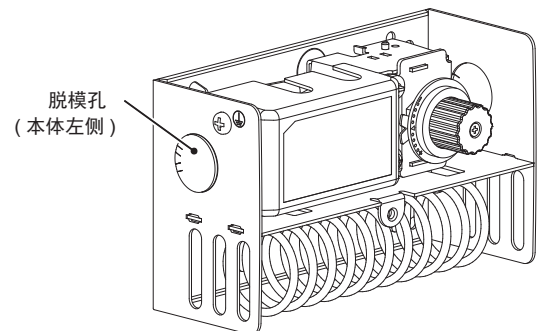
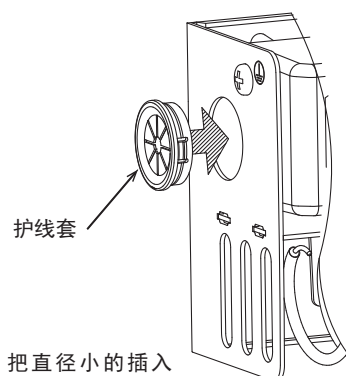


图3 安装了护线套的脱模孔



\* 把直径小的插入脱模孔。

图4 护线套的安装

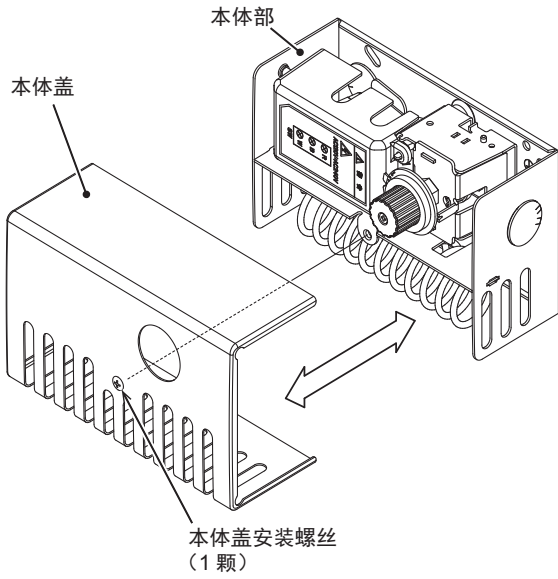


图5 本体盖的装拆

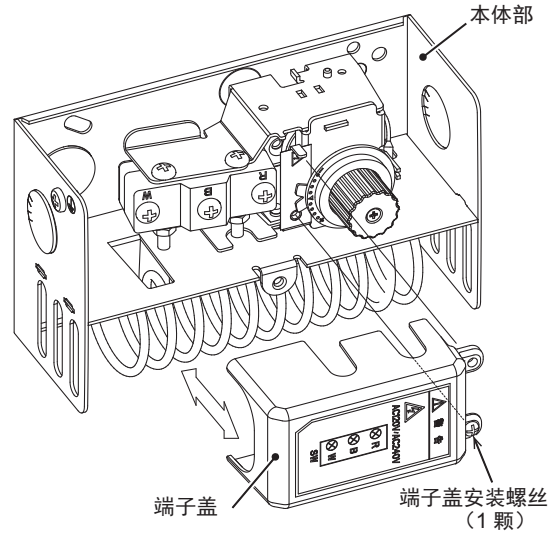


图6 端子盖的装拆

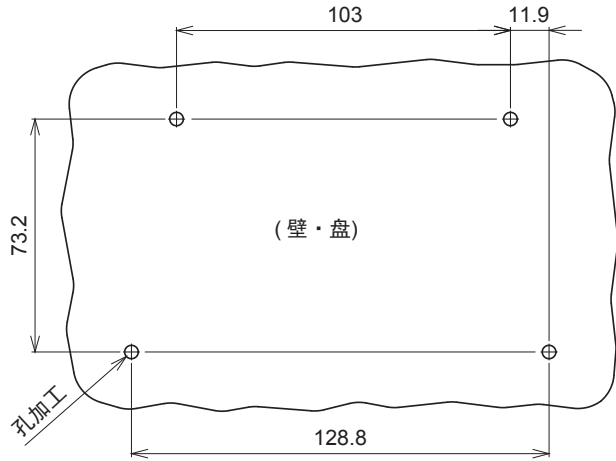
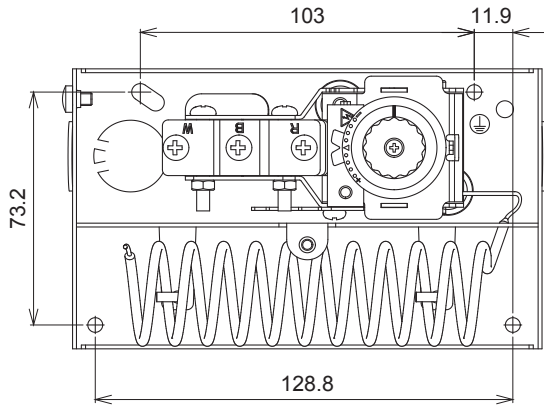


图7

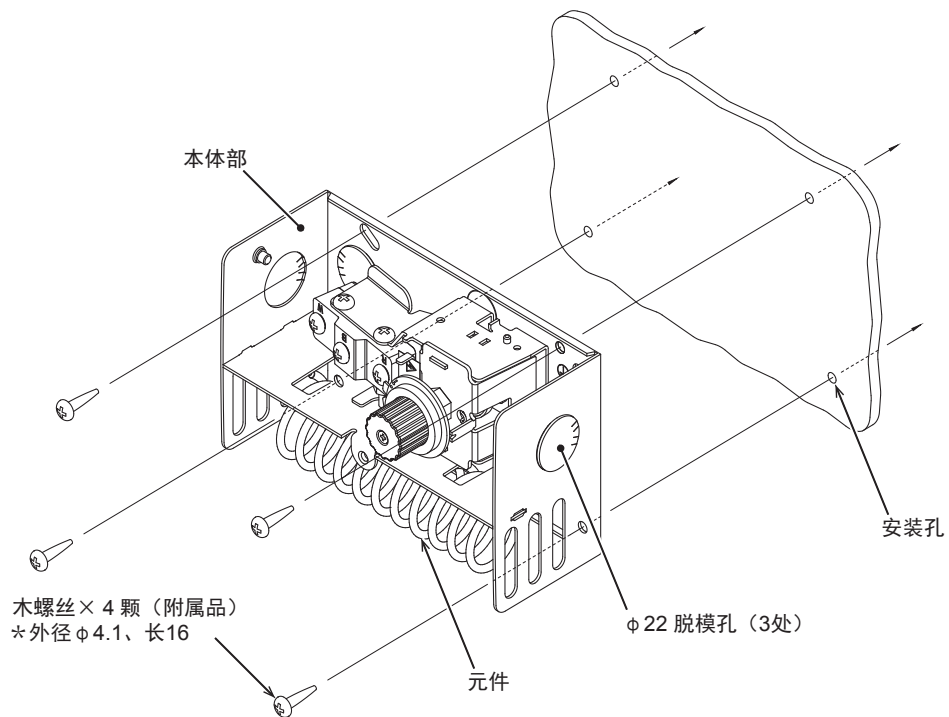


图8

- 旧型产品 (TY631A1121-1、T631C1038、T631C1046)的替换步骤  
使用适配器板(另行订购品: 83165180-001)、安装本产品(TY6300Z1000)。

\* 请参考『图9、图10 安装尺寸图』。

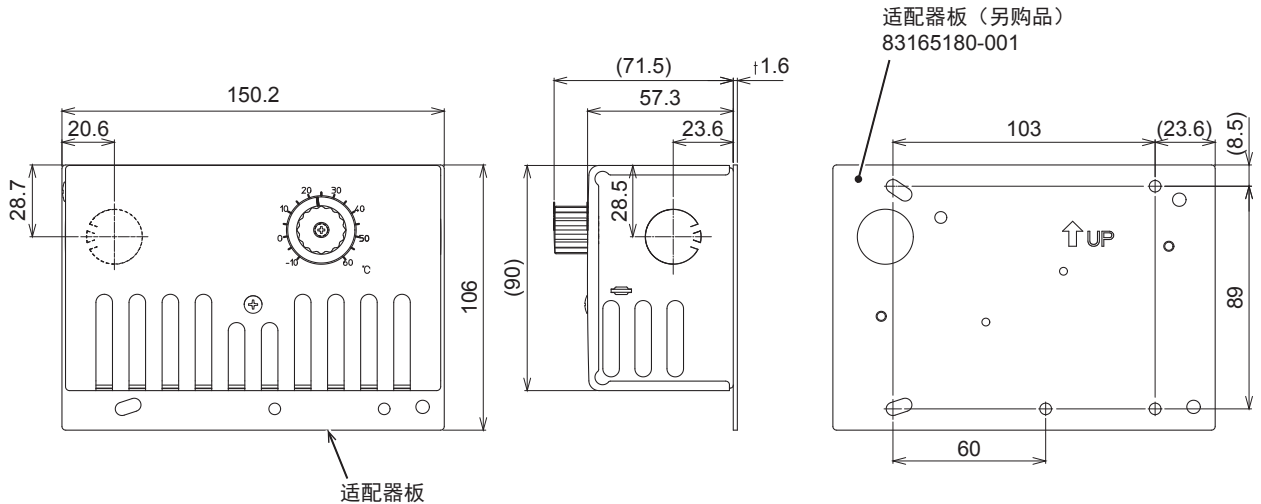


图9 安装尺寸图 (旧型产品T631A1121-1的替换) (mm)

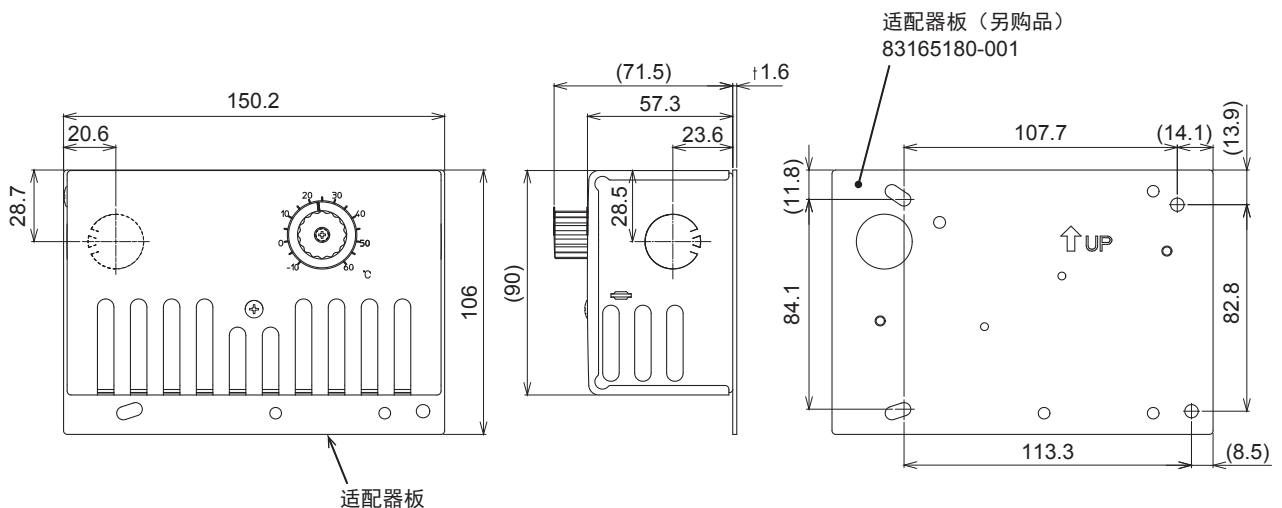
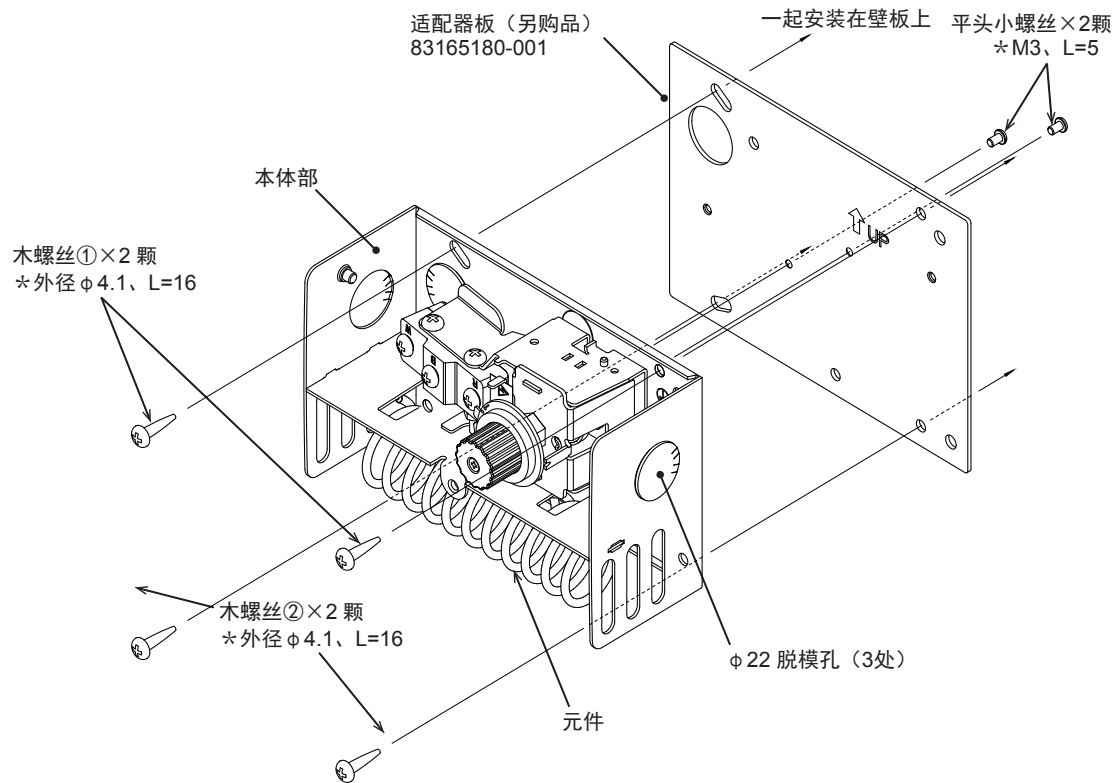


图10 安装尺寸图 (旧型产品T631C1038、T631C1046的替换) (mm)

- (1) 用2颗适配器板(另购品: 83165180-001)的附属螺丝(平头小螺丝 M3、L=5) 把产品本体(机壳部)安装在适配器板上。
- (2) 取下本体盖、端子盖。
- (3) 打开电线引入侧的脱模孔。  
脱模孔可从机壳的内侧大力按压后简单地打开。
- (4) 去除破断部的突起或倒刺。
- (5) 安装接头(现场准备)。  
\* 请参考5页「●护线套(附件)的使用、安装」、根据需要安装护线套。
- (6) 用2颗本产品的附属螺丝(木螺丝① 外径 $\phi$  4.1、L=16)从机壳本体上部2处的孔穿过适配器板的上部安装孔、固定在壁板上。
- (7) 用2颗本产品的附属螺丝(木螺丝② 外径 $\phi$  4.1、L=16)把适配器板的下部安装在壁板上。
- (8) 接线。  
\* 请参考『■接线』。
- (9) 把端子盖恢复到原来的位置、用安装螺丝固定。
- (10) 用安装螺丝把本体盖固定在机壳上。











(注) 『图11 安装说明图』是示例, 表示型号T631A1121-1。  
其他的型号时, 请参考本图根据各自的尺寸进行安装。

图11 安装说明图(T631A1121-1 替换时的示例)



## ■ 接 线

⚠ 警 告	
	本产品与系统连接的场合,请采取安全对策。 否则会引起火灾。
	务必确保本产品的接地电阻控制在100Ω以下。 如果接地不完全将会导致触电或设备故障。
	请在切断供电电源的状态下进行接线·维护等作业。否则有触电的危险。
	装拆端子盖时,请在切断供电电源的状态下确认配线处于不带电的状态、接线作业后把端子盖恢复到原来的位置。 不盖端子盖会引起触电。

⚠ 注 意	
	为安全起见,安装配线工作必须由具备自控工程及电气工程等方面专业知识的技术人员进行作业。
	关于配线,请按照当地的配线规程、电气设备技术基准来施工。
	与端子台连接的压接端子请使用带绝缘保护层的端子。 如果没有绝缘保护层,会造成短路而引起火灾或故障。
	请切实紧固端子螺丝。 紧固不充分时会引起发热·火灾。

**重要!!** • 为了正确使用本产品,请遵守本说明书及组合机器或装置等说明书的说明。

- 电源的连接请在最后进行。  
误触碰到端子时,会引起事故或产品破损。
- 连接在端子上的负载请不要超过规格所示的接点额定值。
- 作为附加功能,根据需要而使用的定时器或辅助继电器等请选择可靠性高的产品,并且正确构成回路。
- 供电电源请使用与控制机器上表示的电压、频率相同的电源。
- 请在接线后务必确认配线正确。  
错误的配线会引起机器破损或误动作。
- 接线时,请勿使温度检测元件扭曲、变形、压碎、破损。  
否则不能正确动作。

(1) 请根据『■ 控制例』和各机器的说明书,研究连接回路。

(2) 确认使用的电线。

- 绝缘性良好
- 恰当的电流容量
  - \* 塑料大棚或温室内的湿度大。  
请充分注意绝缘性。

(3) 把操作用电源置为OFF。

(4) 把电线穿过接头、从机壳内部引出。

不使用接头的场合,为了避免配线的牵拉力直接传递到本体上,请在本体外侧(本体附近)准备固定配线的位置。

(5) 使用圆形端子(M4尺寸)连接微动开关的上部的指定的螺丝端子(带R,B,W符号)进行配线。  
电线从本体内左侧向微动开关方向进行配线。

\* 连接螺丝端子时, 请注意压接端子的方向(参考图12)。  
压接端子或电线有干扰时, 端子盖将不能安装。

(注) 在本体内, 电线是从「端子盖开口部位置」的左侧按箭头方向进行配线, 另外, 从端子盖下侧穿过进行配线。

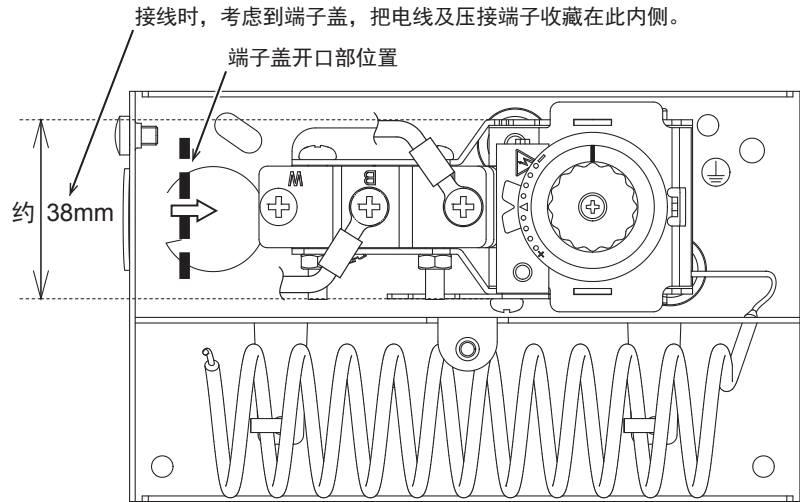


图12 接线例

(6) 使用带绝缘保护层的圆形压接端子(M4尺寸)连接保护接地用端子(接地端子)进行配线。

- 在机体外侧连接の場合  
参考「图13」左图。
- 在体内连接の場合  
如「图13」右图所示, 在从正面看到的右上的安装孔处用附属的螺丝等一起紧固。

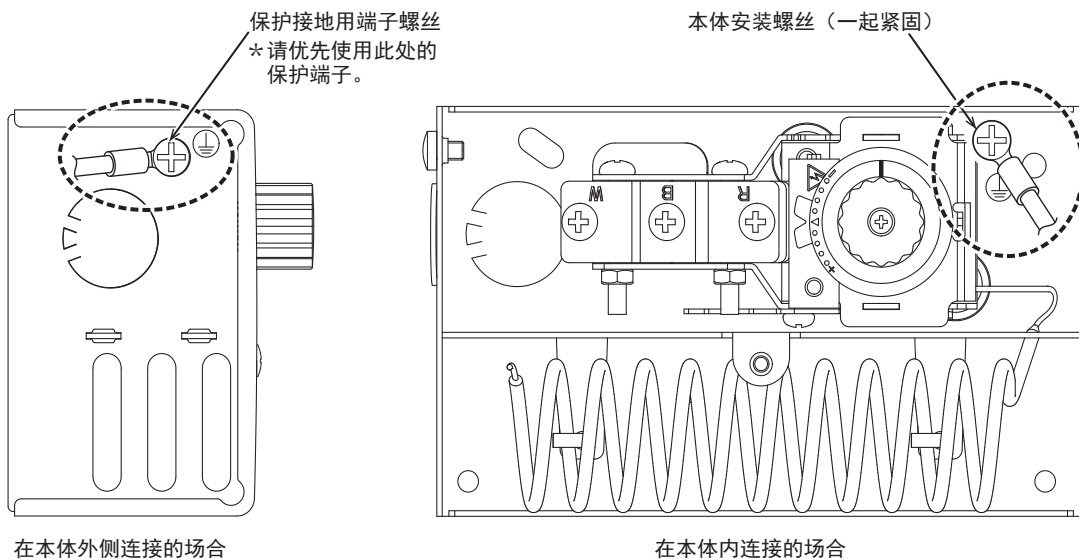


图13

(7) 确认已正确接线。

(8) 把端子盖恢复到原来的位置、用安装螺丝固定。

(9) 把盖安装在机壳上。

(10) 装置运行时把操作电源置为ON。

■ 控制例

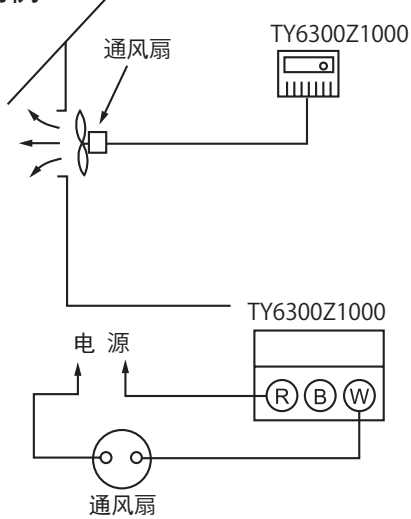


图14 通风扇的控制器

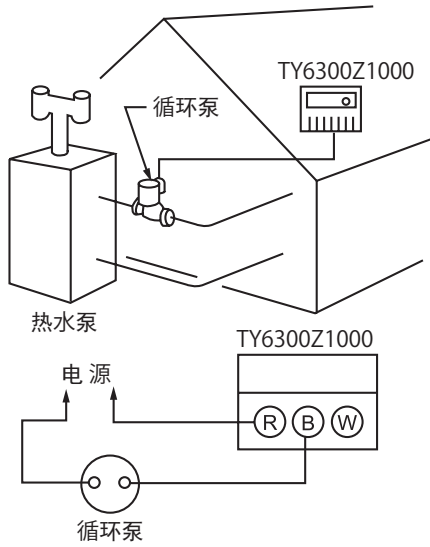


图15 热水锅炉(循环泵)的控制器

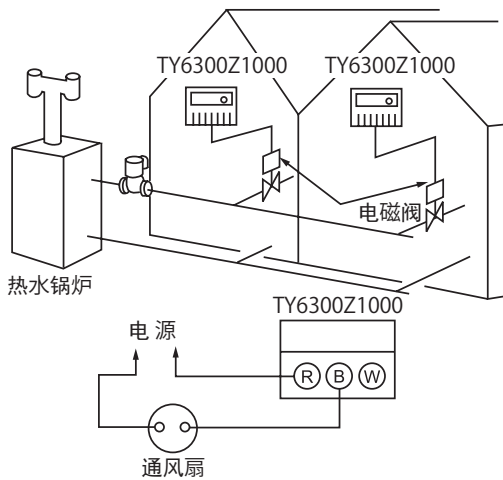


图16 热水锅炉(电磁阀)的控制器

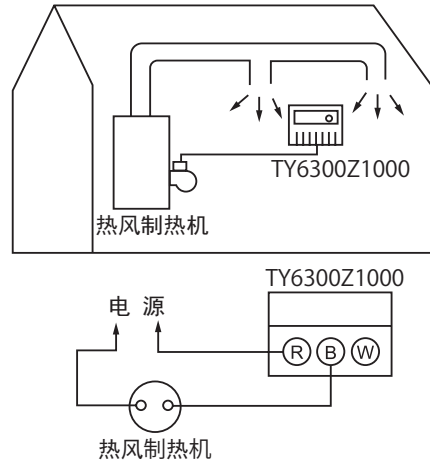


图17 热风制热机的控制器

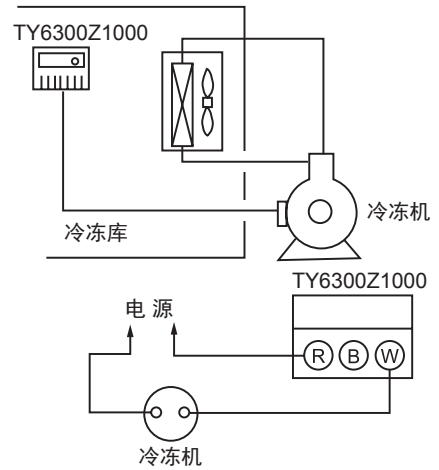


图18 冷冻机的控制器

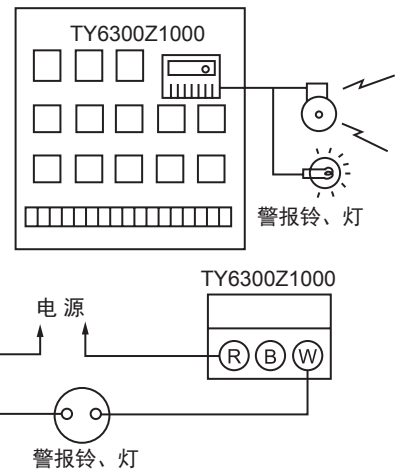


图19 受电盘、控制盘内的异常温度警报

## ■ 设定

### ● 温度的设定

转动盖前面的设定钮、把指示器(指针)调到希望的温度。

设定钮朝右转动时温度设定增高、朝左转动时降低。

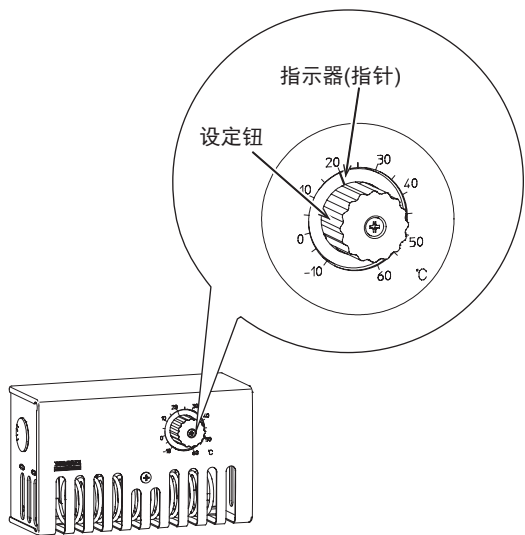


图20 温度设定方法

### ● 开关动作

当温度上升达到设定点时，端子R-B间为「开」、当温度只降低动作间隙的温度时变为「闭」。

当温度降低到达设定点时，端子R-W间为「闭」、当温度只上升动作间隙的温度时变为「开」。

接线时请注意。

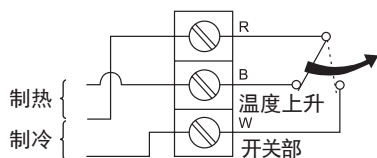


图21 开关构成

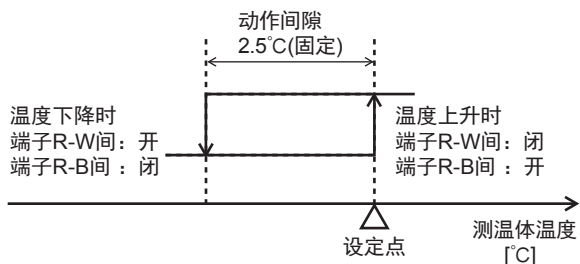


图22 制冷动作

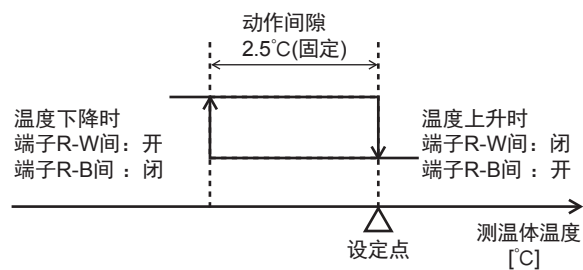






图23 制热动作

### ● 机器的动作检查

**重要!!** • 因检测部的应答滞后，感觉动作间隙有较大的情况。  
请根据需要，重新考虑设置位置等以便消除检测部的应答滞后。

- (1) 把操作用电源置为ON。
- (2) 把设定钮旋转到设定温度。
- (3) 确认控制对象机器处于正常运行、停止。
- (4) 使用完毕后把操作电源置为OFF。

## ■ 维 护

⚠ 警 告	
	本产品与系统连接的场合,请采取安全对策。 否则会引起火灾。
	务必确保本产品的接地电阻控制在100Ω以下。 如果接地不完全将会导致触电或设备故障。
	请在切断供电电源的状态下进行接线·维护等作业。否则有触电的危险。
	装拆端子盖时,请在切断供电电源的状态下确认配线处于不带电的状态、接线作业后把端子盖恢复到原来的位置。 不盖端子盖会引起触电。

⚠ 注 意	
	请勿拆解本产品。 否则会引起故障或触电。

维护·检查的周期请考虑本产品的设置环境条件和使用频率等决定。

不经常使用的场合,建议在每次使用前进行动作检查。

另外,维护·检查请按以下步骤进行。

- (1) 用柔软的干布或牙刷等清扫温度检测元件上附着的灰尘、使元件充分接触到空气。
- (2) 检查元件无变形、压碎、破损等。
- (3) 微动开关的端子及其外围和设定钮按步骤(1)相同的方法进行清扫。
- (4) 确认端子螺丝无松动。
- (5) 检查电线的绝缘性。